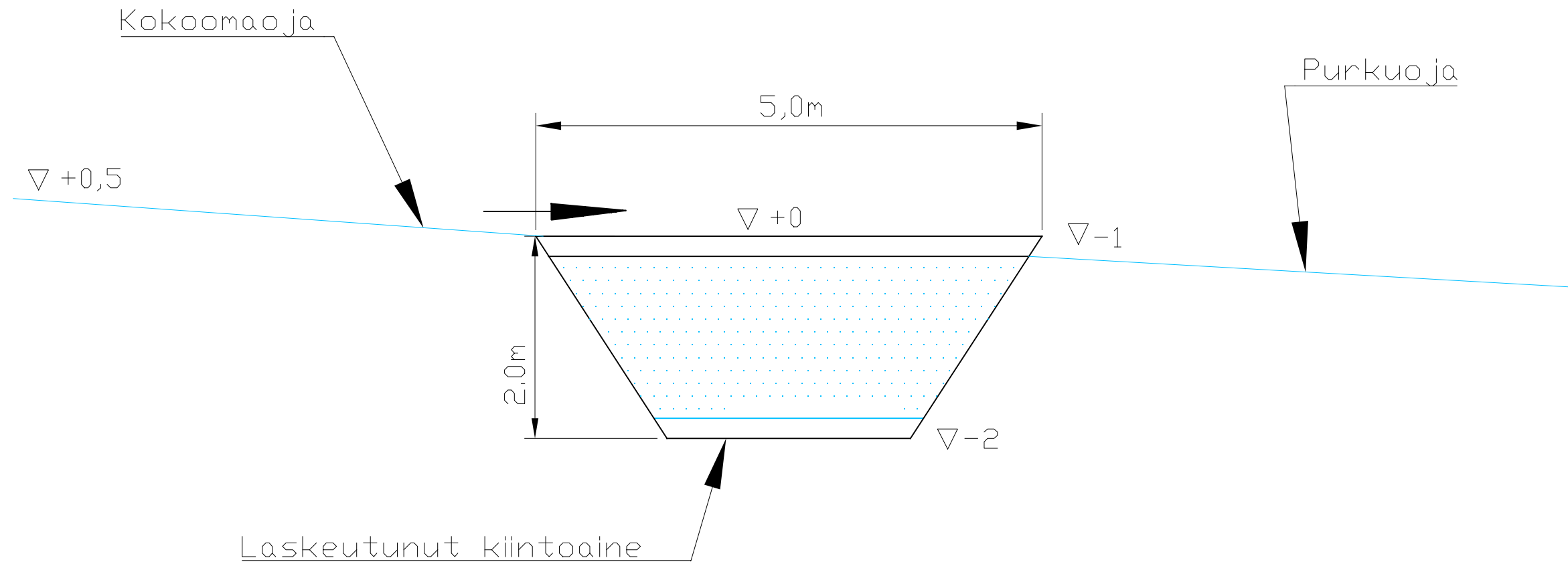


LASKEUTUSALTAAN LEIKKAUS, PERIAATEKUVA



TUNN	KPL	MUUTOS	NIMIM	PVM
Kaupunginosa	Kortteli/tila	Tontti/n:o	Viranomaisten merkintöjä	
Rakennustoimenpide	MAA-AINEKSEN OTTAMISUUNNITELMA			Piirustuslaji
Kaipiainen	Huuhtlampi 686-410-1-31 Rautalampi			Mittakaava LASKEUTUSALLAS, RAKENNEKUVA 1:200
SGM CONSULTING			Suomen GPS-Mittaus Oy	
Sammonkatu 12 70500 Kuopio Finland			Tiedosto Suun.ala	
Pvm	Piirtäjä	Suunnittelija	Hyväksyjä	Muutos
9.6.2022	SSu			2022_030